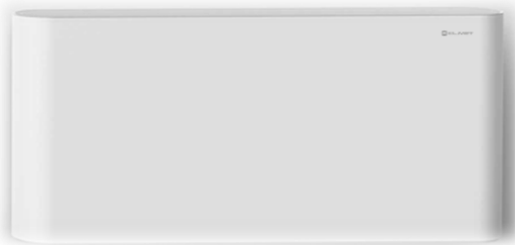


Aura

CFFC5

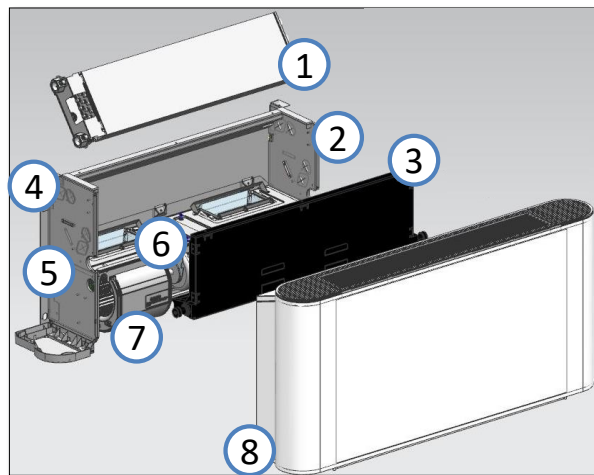
Aura



Ventiloconvector	Type		CFFC5		Type	Ventilo-convecteur
verwarmen waterregime 35/30°C	maximalsnelheid	kW	2,05	kW	vitesses maximum	Chauffer regime 35/30°C
	gemiddelde snelheid	kW	1,71	kW	vitesses moyenne	
	laagste snelheid	kW	1,34	kW	vitesses basse	
koelen bij waterregime 7/12°C	maximalsnelheid	kW	3,50	kW	vitesses maximum	Refroidir regime 7/12°C
	gemiddelde snelheid	kW	2,89	kW	vitesses moyenne	
	laagste snelheid	kW	2,22	kW	vitesses basse	
luchtdebieten	maximalsnelheid	m³/h	595	m³/h	vitesses maximum	Débit d'air
	gemiddelde snelheid	m³/h	470	m³/h	vitesses moyenne	
	laagste snelheid	m³/h	340	m³/h	vitesses basse	
waterdebiet	maximalsnelheid	l/h	600	l/h	vitesses maximum	Débit d'eau
	gemiddelde snelheid	l/h	500	l/h	vitesses moyenne	
	laagste snelheid	l/h	380	l/h	vitesses basse	
geluidsvermogen	maximalsnelheid	dB(A)	52	dB(A)	vitesses maximum	Puissance sonore
	gemiddelde snelheid	dB(A)	44	dB(A)	vitesses moyenne	
	laagste snelheid	dB(A)	36	dB(A)	vitesses basse	
geluidsdruk op 1,5m	maximalsnelheid	dB(A)	38	dB(A)	vitesses maximum	Niveau sonore à 1,5m
	gemiddelde snelheid	dB(A)	32	dB(A)	vitesses moyenne	
	laagste snelheid	dB(A)	23	dB(A)	vitesses basse	
Ventilatorverbruik	maximalsnelheid	W	26	W	vitesses maximum	Consommation ventilateur
	gemiddelde snelheid	W	17	W	vitesses moyenne	
	laagste snelheid	W	10	W	vitesses basse	
Elektrische installatie	voeding	V	230/1F	V	alimentation	Installation électrique
	stroom max	A	0,26	A	courant (max)	
	Stopcontact voorzien		Nee/Non		prévoir une prise	
Technische gegevens	ventilator		Centrif.		ventilateur	Installation technique
	aantal ventilatoren		2		nombre de ventilateurs	
	type		DC		type	
	gewicht	kg	25,5	kg	poids	
	afmetingen (lengte-breedte-hoogte)	mm	1240-200-495	mm	dimensions (profondeur-largeur-hauteur)	
	waterinhoud	l	0,90	l	continu d'eau	
	waterzijdig drukverlies	kPa	35,1	kPa	résistance pression	
	buitendiameter condensafvoer	mm	18,5	mm	diamètre évacuation condens	
	condenspan voor 2-wegventiel		Incl.		bac à condensation pour valve à 2 voies	
hydraulische aansluitingsdiameter		G 3/4"		diamètre hydraulique		
beschermingsgraad		IPX0		classe de protection		
kleur (omkasting-rooster)	RAL	9003-7047	RAL	couleur (boîtier-grille)		
Regeling	temperatuurregeling		Intern		réglage de température	Réglage
	ventilator start op basis ΔT		Auto		ventilateur démarre à base de ΔT	
	Modbus connectie		Incl.		connection Modbus	
	Ventilatorsturing 0-10V		Incl.		réglage de ventilateur 0-10V	
	Potentiaalvrij contact on/off		Incl.		contact sec on/off	

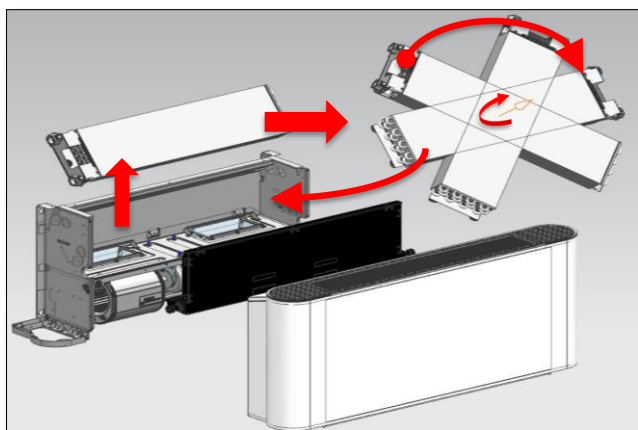
Main Components

- 1. Copper/Aluminum heat exchanger, with hydrophilic coating
- 2. PCB
- 3. L shaped drain pan
- 4. 3/4" water connections
- 5. Drain connection (Φ18,5mm)
- 6. Centrifugal fan
- 7. Washable filter (G2 class)
- 8. Galvanized sheet case



The **water connections can be moved** from one side of the unit to the other by simply rotating the heat exchanger.

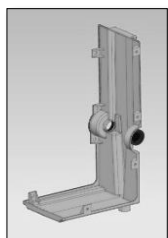
The included **wired user interface** can be placed **onboard** (both sides) or installed remotely **on the wall**.



Inbegrepen componenten / Composants Inclus:

Condenspan voor het 2-weg ventiel
 Bac à condensation pour la valve à 2 voies

Thermostaat - bediening
 Thermostat - commande



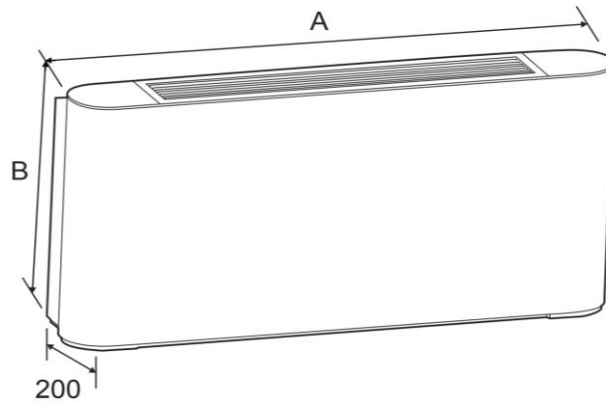
CFFC5

Bematingen

Dimensions

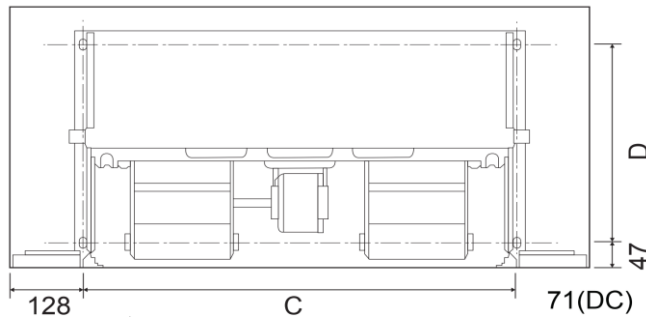
Afmetingen / Dimensions

SIZE		CFFC1	CFFC3	CFFC5	CFFC7	CFFC10
A - Length	mm	790	1020	1240	1240	1360
B - Height	mm	495	495	495	495	495
Width	mm	200	200	200	200	200



Montageafmetingen / Dimensions de montage

SIZE		CFFC1	CFFC3	CFFC5	CFFC7	CFFC10
C	mm	150	150	150	150	150
D	mm	150	150	150	150	150



Plaatsing en vrije ruimte / Positionnement et espacement

SIZE		CFFC1	CFFC3	CFFC5	CFFC7	CFFC10
a	mm	>150	>150	>150	>150	>150
b	mm	>90	>90	>90	>90	>90
d	mm	>1500	>1500	>1500	>1500	>1500

