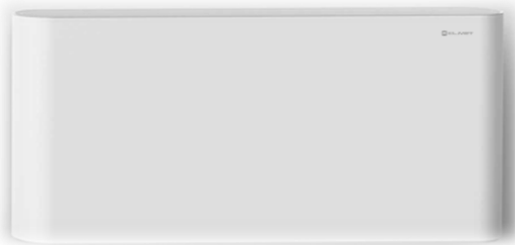


Aura

CFFC1

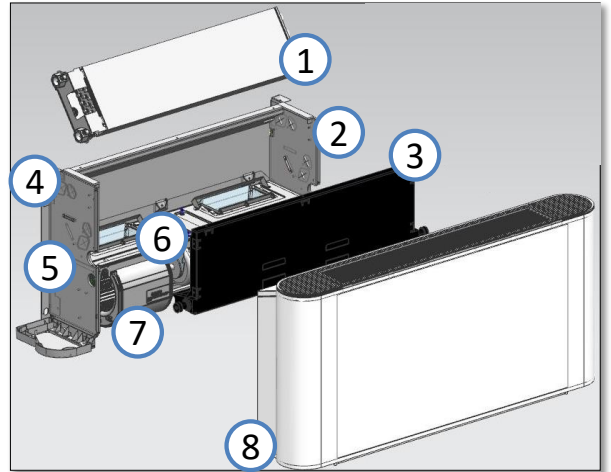
Aura



Ventiloconvector	Type		CFFC1		Type	Ventilo-convecteur
verwarmen waterregime 35/30°C	maximalsnelheid	kW	0,81	kW	vitesse maximum	Chauffer regime 35/30°C
	gemiddelde snelheid	kW	0,61	kW	vitesse moyenne	
	laagste snelheid	kW	0,55	kW	vitesse basse	
koelen bij waterregime 7/12°C	maximalsnelheid	kW	1,50	kW	vitesse maximum	Refroidir regime 7/12°C
	gemiddelde snelheid	kW	1,06	kW	vitesse moyenne	
	laagste snelheid	kW	0,92	kW	vitesse basse	
luchtdebieten	maximalsnelheid	m³/h	255	m³/h	vitesse maximum	Débit d'air
	gemiddelde snelheid	m³/h	170	m³/h	vitesse moyenne	
	laagste snelheid	m³/h	150	m³/h	vitesse basse	
waterdebiet	maximalsnelheid	l/h	260	l/h	vitesse maximum	Débit d'eau
	gemiddelde snelheid	l/h	180	l/h	vitesse moyenne	
	laagste snelheid	l/h	160	l/h	vitesse basse	
geluidsvermogen	maximalsnelheid	dB(A)	47	dB(A)	vitesse maximum	Puissance sonore
	gemiddelde snelheid	dB(A)	36	dB(A)	vitesse moyenne	
	laagste snelheid	dB(A)	34	dB(A)	vitesse basse	
geluidsdruk op 1,5m	maximalsnelheid	dB(A)	34	dB(A)	vitesse maximum	Niveau sonore à 1,5m
	gemiddelde snelheid	dB(A)	24	dB(A)	vitesse moyenne	
	laagste snelheid	dB(A)	21	dB(A)	vitesse basse	
Ventilatorverbruik	maximalsnelheid	W	15	W	vitesse maximum	Consommation ventilateur
	gemiddelde snelheid	W	9	W	vitesse moyenne	
	laagste snelheid	W	8	W	vitesse basse	
Elektrische installatie	voeding	V	230/1F	V	alimentation	Installation électrique
	stroom max	A	0,17	A	courant (max)	
	Stopcontact voorzien		Nee/Non		prévoir une prise	
Technische gegevens	ventilator		Centrif.		ventilateur	Installation technique
	aantal ventilatoren		1		nombre de ventilateurs	
	type		DC		type	
	gewicht	kg	18	kg	poids	
	afmetingen (lengte-breedte-hoogte)	mm	790-200-495	mm	dimensions (profondeur-largeur-hauteur)	
	waterinhoud	l	0,45	l	continu d'eau	
	waterzijdig drukverlies	kPa	15,1	kPa	résistance pression	
	buitendiameter condensafvoer	mm	18,5	mm	diamètre évacuation condens	
	condenspan voor 2-wegventiel		Incl.		bac à condensation pour valve à 2 voies	
	hydraulische aansluitingsdiameter		G 3/4"		diamètre hydraulique	
beschermingsgraad		IPX0		classe de protection		
kleur (omkasting-rooster)	RAL	9003-7047	RAL	couleur (boîtier-grille)		
Regeling	temperatuurregeling		Intern		réglage de température	Réglage
	ventilator start op basis ΔT		Auto		ventilateur démarre à base de ΔT	
	Modbus connectie		Incl.		connection Modbus	
	Ventilatorsturing 0-10V		Incl.		réglage de ventilateur 0-10V	
	Potentiaalvrij contact on/off		Incl.		contact sec on/off	

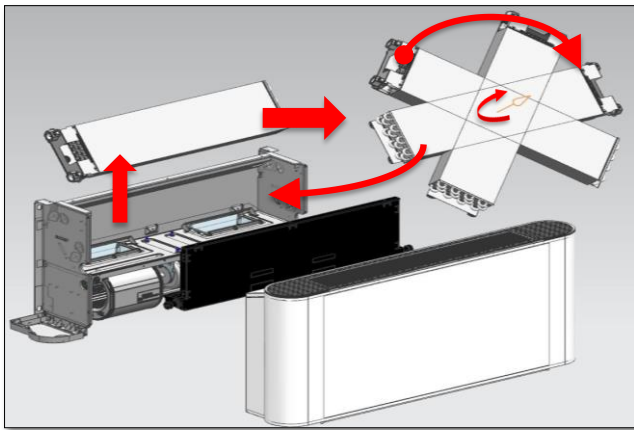
Main Components

1. Copper/Aluminum heat exchanger, with hydrophilic coating
2. PCB
3. L shaped drain pan
4. 3/4" water connections
5. Drain connection (Φ18,5mm)
6. Centrifugal fan
7. Washable filter (G2 class)
8. Galvanized sheet case



The **water connections can be moved** from one side of the unit to the other by simply rotating the heat exchanger.

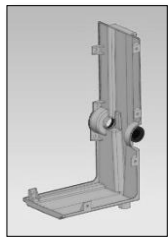
The included **wired user interface** can be placed **onboard** (both sides) or installed remotely **on the wall**.



Inbegrepen componenten / Composants Inclus:

Condenspan voor het 2-weg ventiel
 Bac à condensation pour la valve à 2 voies

Thermostaat - bediening
 Thermostat - commande



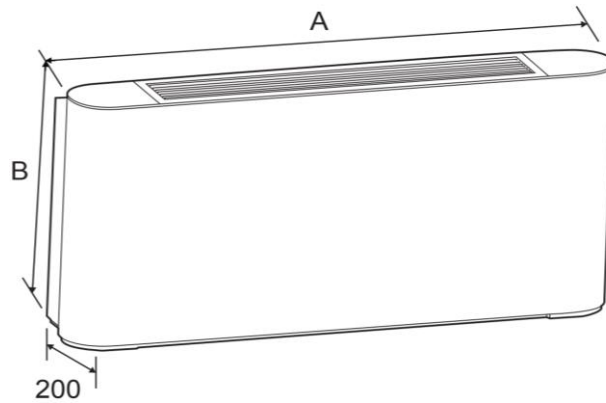
CFFC1

Bematingen

Dimensions

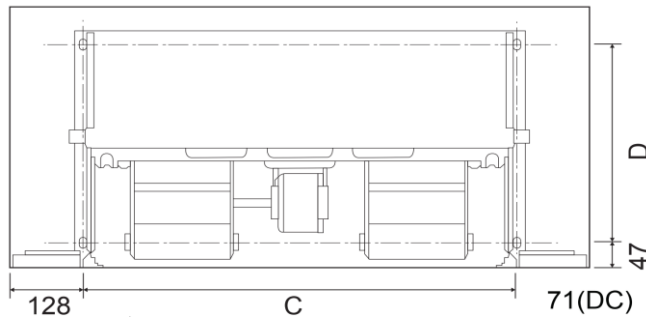
Afmetingen / Dimensions

SIZE		CFFC1	CFFC3	CFFC5	CFFC7	CFFC10
A - Length	mm	790	1020	1240	1240	1360
B - Height	mm	495	495	495	495	495
Width	mm	200	200	200	200	200



Montageafmetingen / Dimensions de montage

SIZE		CFFC1	CFFC3	CFFC5	CFFC7	CFFC10
C	mm	150	150	150	150	150
D	mm	150	150	150	150	150



Plaatsing en vrije ruimte / Positionnement et espacement

SIZE		CFFC1	CFFC3	CFFC5	CFFC7	CFFC10
a	mm	>150	>150	>150	>150	>150
b	mm	>90	>90	>90	>90	>90
d	mm	>1500	>1500	>1500	>1500	>1500

